



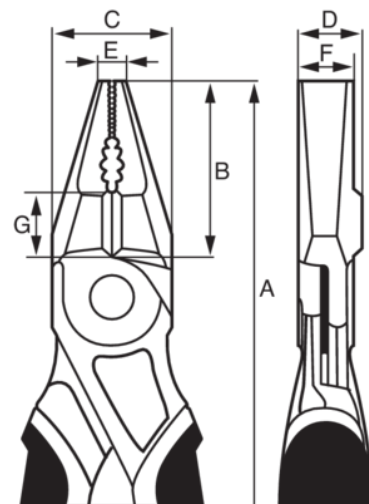
2630DC

**Alicates universales cromados,
con mangos monomateriales. Filo
de corte reforzado**



DETALLES DEL PRODUCTO




- Mangos de polipropileno
- Capacidad de corte: 2 mm a 3 mm de Fe +, 1.8 mm a 2.5 mm de alambre de piano
- Cabeza reforzada y superficies de agarre especialmente adecuadas para materiales planos y redondos
- Diseño de cabeza especial para una mejor accesibilidad con bordes de corte endurecidos para cortar alambre blando y duro
- Aleación de acero de alto rendimiento
- Acabado cromado, tratamiento anticorrosión
- Normas: ISO 5746
- IP = Embalaje industrial



Follow the Fish!



ATRIBUTOS DE PRODUCTO

Producto	A	B	C	D	E	F	G			
2630DC-160IP	180 mm	32 mm	22 mm	9.8 mm	3.5 mm	9.8 mm	12 mm	2.0 mm	1.8 mm	190 g
2630DC-180IP	180 mm	36 mm	24 mm	10.8 mm	4 mm	10.8 mm	14 mm	2.5 mm	2.0 mm	240 g
2630DC-200IP	200 mm	40 mm	29 mm	11.8 mm	4.5 mm	11.8 mm	16 mm	3.0 mm	2.5 mm	300 g

Follow the Fish!

