



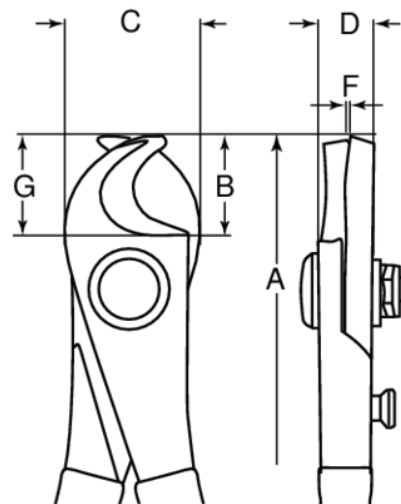
2800N-2801N

Cortacables con mangos recubiertos de PVC para conductores flexibles y trenzados



DETALLES DEL PRODUCTO



- Mangos recubiertos de PVC
- Capacidad de corte: alambre de cobre aislado con plástico
- Diseño especial para conductores flexibles y trenzados
- Aleación de acero de alto rendimiento
- Acabado cromado niquelado, tratamiento anticorrosión, pulido fino
- Cortacables de gran capacidad de corte con muelle de retorno
- Uso no recomendado con conductores sólidos



Follow the Fish!



ATRIBUTOS DE PRODUCTO

Producto	A	B	C	D	F	G		
2800 N	170 mm	17 mm	28 mm	10 mm	9.0 mm	18 mm	0-10 mm	210 g
2801 N	230 mm	22 mm	35 mm	13 mm	12.0 mm	27 mm	0-15 mm	425 g

