



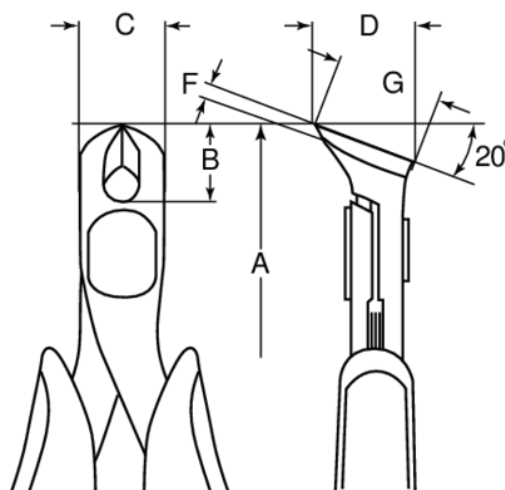
4231

**Alicates de corte oblicuo de 20°
ERGO™**



DETALLES DEL PRODUCTO




- Mangos ERGO™ bi-componente: la superficie termoplástica sobre polipropileno resistente proporciona un agarre superior
- Adecuado para cortar Cu
- Alicates compactos de corte oblicuo diseñados según los procesos científicos ERGO™
- Corte al ras
- Acero aleado de alto rendimiento
- Fosfatado, tratamiento anticorrosión
- Rectificado en máquina de CNC que garantiza precisión de los ángulos del filo
- Ángulo de corte de 20°
- Para mecánica de precisión, telecomunicaciones y electrónica
- Equipado con un muelle de retorno



Follow the Fish!



ATRIBUTOS DE PRODUCTO

| Producto | A | B | C | D | F | G |  |  |  |
|-------------|----------|----------|----------|----------|----------|----------|---|---|---|
| 4231 | 119 mm | 9 mm | 11.5 mm | 12 mm | 0.5 mm | 16 mm | 0.3-1.25 mm | Flush | 55 g |

Follow the Fish!

